

TEA belagt

PN 63



Godkendt af Erhvervs- og Byggestyrelsen



GODKENDT TIL DRIKKEVAND


VVS
418083xxx Muf/muf med håndtag i aluminium fra 1/4" til 4"



Art. 418084xxx	Nip/muf med håndtag i aluminium fra 1/4" til 2"1/2
--------------------------	--



Art. 418088xxx	Muf/muf med aluminium håndtag påmont. spindelforlænger fra 1/2" til 3"
--------------------------	--




Art. 418089xxx	Muf/muf med gearhåndtag model Rallenty fra 1/2" til 2"
--------------------------	--



VVS 418085xxx	Muf/muf med T-håndtag i aluminium fra 1/4" til 1"
-------------------------	---

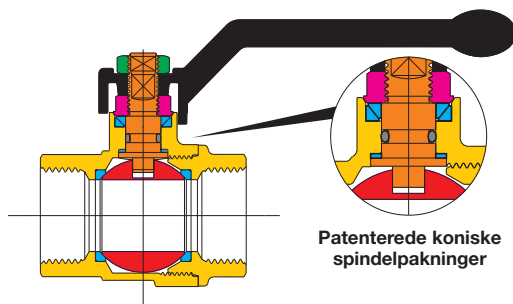


Art. 418086xxx	Nip/muf med T-håndtag i aluminium fra 1/4" til 1"
--------------------------	---











Art. 0461	Muf/muf med låsbar hætte fra 1/4" til 4"
Art. 0462	Nip/muf med låsbar hætte fra 1/4" til 2"1/2

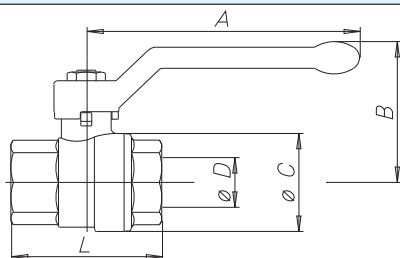
TVÆRSNIT



Komponentoversigt: beskrivelse / materialer / behandling

Ventilhus		CW617N (Pb ≤ 2,2% DIN 50930T6)
Trykpakning		CW614N
Styrespindel		CW617N (Pb ≤ 2,2% DIN 50930T6)
Kugle i blank krom		CW617N (Pb ≤ 2,2% DIN 50930T6)
Pakninger		PTFE
O-ring til spindel		NBR
Håndtag		Aluminiumslegering
Låsemotrik		Galvaniseretstål
Ind-/udvendig behandling		TEA belagt overflade

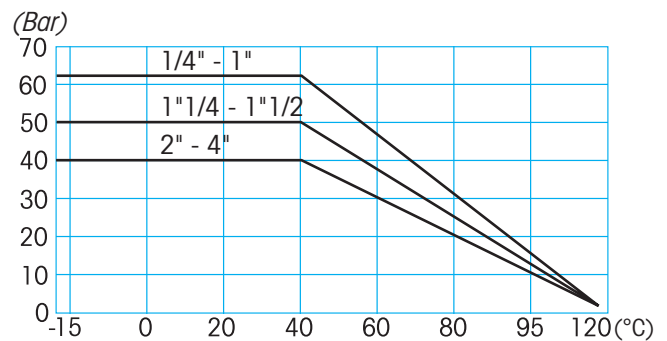
DIMENSIONER



Mål på ventil: efter type og størrelse

Nominal diameter mm	8	10	15	20	25	32	40	50	65	80	100
Størrelse i tommer	1/4"	3/8"	1/2"	3/4"	1"	1 1/4"	1 1/2"	2"	2 1/2"	3"	4"
Ø D passage mm	8	10	15	20	25	32	40	50	65	80	100
A mm	85	85	85	105	105	130	130	165	260	260	260
B mm	41	41	49	57	61	70	76	92	116	127	142
Ø C mm	22	23	31	39	47	59	71	86,5	110	134	155
Muf/muf - L mm	38	43	50	58	69	81	93	110	133	156	192
Nip/Muf - L mm	44	50	60	70	79	92	104	121	147	-	-
Kv	6	8	15	28	39	84	156	243	476	770	1200

TEMPERATUR- OG TRYK DIAGRAM



Tekniske egenskaber

Temperaturgrænser: for væsker fra -15°C til +120°C.
Trykgrænser: for væsker fra 63 bar to 40 bar.

Specifikke egenskaber

Gennemløb: Fuldboret
Spindel: Blow-out sikret
Pakninger: PTFE - højresistente
Øvre tætning: **4 pakninger**
1 PTFE-ring: højt tryk.
2 koniske antifrikationsringe i PTFE: til mellem og lavt tryk.
1 O-ring til lavt tryk.

Anvendelsesområder:

MERCURY serien er ofte anvendt i vandinstallationer, varmeinstallationer og til industriel brug, hydraulik og pneumatik.

Denne ventil er beregnet til installation på kobberør, stålør og rustfrie installationer til både varmt og koldt vand, drikkevand og varmeanlæg.

Gevindskårne tilslutninger:

Standard muf og nippel ifølge UNI ISO 228/1

Håndtag:

Aluminium håndtag, aluminium T-håndtag, stål håndtag, firkantet hætte.

Fås i farverne: sort.

Alle ventiler overholder direktiv CE 97/23/CE og gennemtestet 100% med pneumatisk tætningsprøve med elektronisk kontrol.

Dette er en dansk oversættelse af vores produktdatablad. Der tages forbehold for fejl